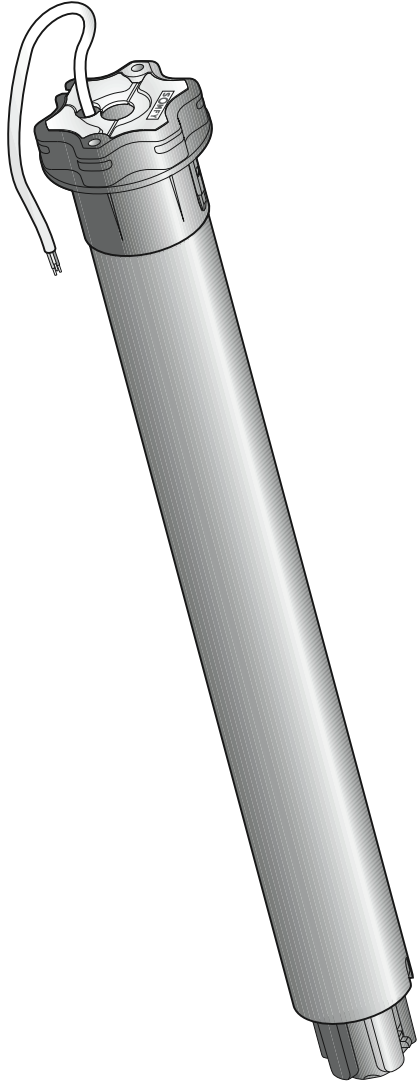


ilmo 50 WT



- CS
- PL
- HU
- RU
- EL
- PT
- ES
- EN
- NL
- IT
- DE
- FR

HOME
MOTION BY

Somfy®



Inhoud

1. Inleiding	16	4. In bedrijf stellen	18
2. Veiligheid	16	5. Gebruik	19
2.1 Algemeen	16	5.1 Ophalen en neerlaten van het rolluik	19
2.2 Algemene veiligheidsvoorschriften	16	5.2 Detectie van obstakels	19
2.3 Specifieke veiligheidsvoorschriften	17	5.3 Bescherming tegen vastvriezen	19
3. Installatie	17	6. Een probleem met de ilmo 50 WT?	19
3.1 De motor voorbereiden	17	6.1 Vragen en antwoorden	19
3.2 Voorbereiden van de buis	17	6.2 Terug naar de oorspronkelijke configuratie	20
3.3 Assemblage motor - buis	18	7. Technische gegevens	20
3.4 Montage van het geheel buis-motor	18		
3.5 Bedrading	18		

1. Inleiding

De ilmo 50 WT motor is een motor zonder afstelling: hij kan gebruikt worden door middel van een eenvoudige aansluiting. De ilmo 50 WT leert zijn eindpunten automatisch in.

De ilmo 50 WT motor is ontworpen voor de aandrijving van rolluiken met starre verbindingen en geselecteerde stoppers volgens de hieronder beschreven gebruiksvoorwaarden.

De ilmo 50 WT motor kan zowel links als rechts worden gemonteerd. Hij wordt bediend vanuit een bedieningspunt met vaste of met automatische nulpuntpositie.

De motor ilmo 50 WT heeft:

- een obstakeldetectie die het rolluik beschermt tijdens het neerlaten.
- een vorstbeveiliging die het rolluik beschermt tijdens het ophalen.

2. Veiligheid

2.1 Algemeen

Voordat het product geïnstalleerd en gebruikt wordt, moet de handleiding zorgvuldig gelezen worden.

Dit Somfy product moet geïnstalleerd worden door een erkende installateur van automatiseringssystemen in woningen. Deze handleiding is voor hem bestemd.

Vóór installatie moet gecontroleerd worden of dit product compatibel is met de aanwezige apparatuur en accessoires.

Deze handleiding geeft instructies voor het installeren, het in bedrijf stellen en het gebruik van dit product.

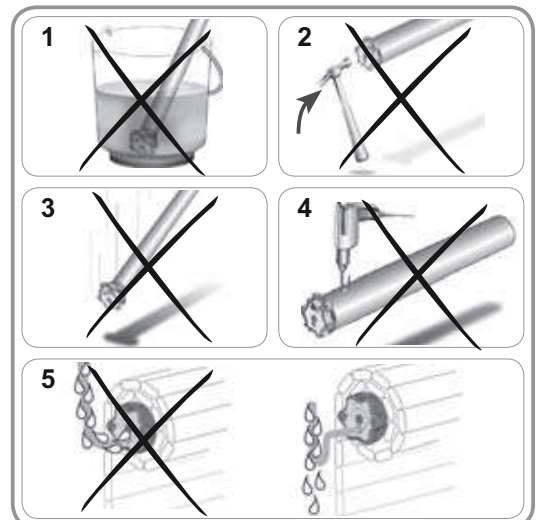
De installateur moet er bovendien voor zorgen dat de installatie voldoet aan de in het betreffende land geldende regelgeving en de klant informeren over het gebruik en het onderhoud van het product.

Elke vorm van gebruik die buiten het door Somfy gedefinieerde toepassingsgebied valt is niet toegestaan. Dit zal, evenals het negeren van de instructies in deze handleiding, leiden tot het vervallen van iedere aansprakelijkheid en garantie van Somfy.

2.2 Algemene veiligheidsvoorschriften

De veiligheidsvoorschriften die moeten aangehouden worden, afzonderlijk van de gebruiksvoorschriften, zijn beschreven in deze handleiding en in het begeleidende document "Veiligheidsvoorschriften".

- 1) De motor nooit onderdompelen!
- 2) Voorkom schokken!
- 3) Voorkom dat de motor valt!
- 4) Niet in de motor boren!
- 5) Monteer de voedingskabel altijd met een lus zodat er geen water in de motor kan binnendringen!



2.3 Specifieke veiligheidsvoorschriften

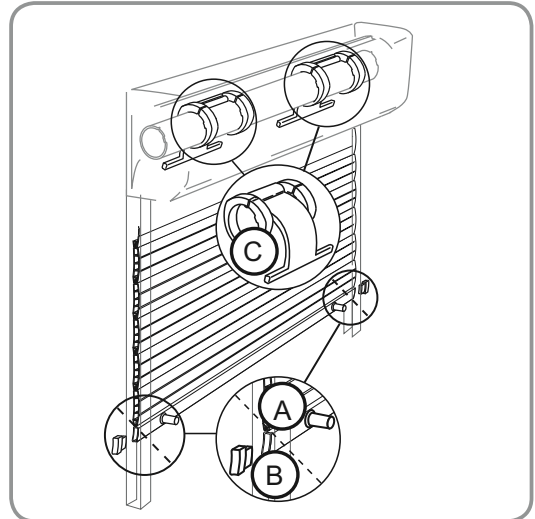
2.3.1 Rolluik

- Controleer de stevigheid van het rolluik en van de installatie.

Het rolluik moet zijn voorzien van:

- op de onderste lamel geschroefde stoppers – vaste (A) of beweegbare (B) stoppers ingebouwd in de geleiders – of een eindlamel die dienst doet als eindaanslag,
- starre verbindingen (C).
- Controleer of de motor geschikt is voor de afmetingen van het rolluik opdat het luik en/of het Somfy-product niet beschadigd raakt.

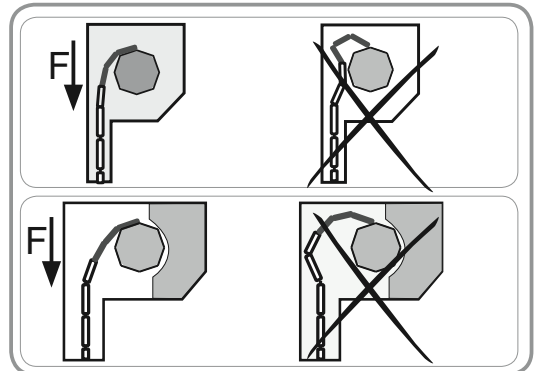
Opmerking: Voor informatie over de geschiktheid van de motor voor het rolluik en de accessoires raadpleegt u de fabrikant van het rolluik of Somfy.



2.3.2 Starre verbindingen

- Controleer, na het bevestigen van het rolluik op de oprolbuis, dat wanneer het rolluik op het onderste eindpunt staat, de starre verbinding correct is geplaatst en dat de eerste lamel verticaal in de geleiders gaat (kracht F). Verander indien nodig het aantal lamellen om de positie van de starre verbinding te verbeteren als het rolluik op het onderste eindpunt staat.
- Raadpleeg altijd de tekeningen en houd u aan de montagevoorschriften van de fabrikant van de starre verbindingen om te bepalen welke geschikt zijn voor het gebruikte rolluik.

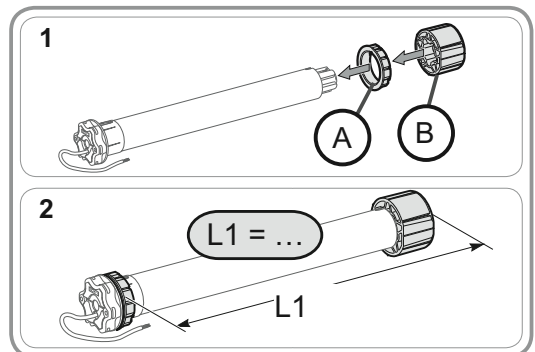
Opmerking: Gebruik ten minste 2 starre verbindingen voor het bevestigen van het rolluik aan de oprolbuis.



3. Installatie

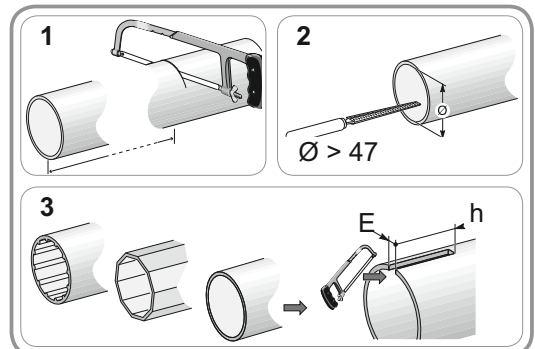
3.1 De motor voorbereiden

- 1) Monteer de adapter (A) en de meenemer (B) op de motor.
- 2) Meet de lengte (L1) tussen de basis van de kop van de motor en het uiteinde van de meenemer.



3.2 Voorbereiden van de buis

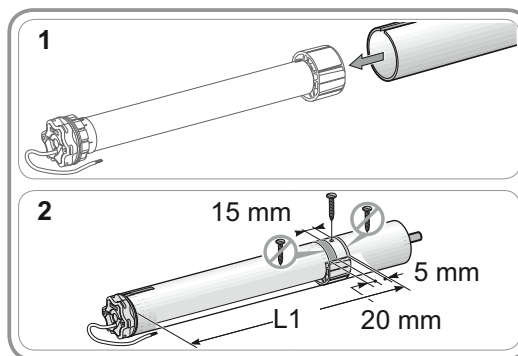
- 1) Zaag de oprolbuis op de gewenste lengte af.
- 2) Verwijder de bramen van de oprolbuis en verwijder de splinters.
- 3) Bij ronde oprolbuisen zaagt u een inkeping met de volgende maten:
 - e = 4 mm
 - h = 28 mm



3.3 Assemblage motor - buis

- 1) Schuif de motor in de oprolbuis.
Bij ronde oprolbuisen plaatst u de inkeping over de nok van de adapter.
- 2) Bevestig de oprolbuis op de meenemer met 4 parkerschroeven Ø 5 mm of 4 stalen klinknagels Ø 4,8 mm geplaatst op:
 - minstens 5 mm van de rand van de meenemer: L1 - 5, en
 - maximaal 15 mm van de rand van de meenemer.

Waarschuwing! De schroeven of klinknagels mogen niet aan de motor, maar uitsluitend aan de meenemer worden vastgezet.

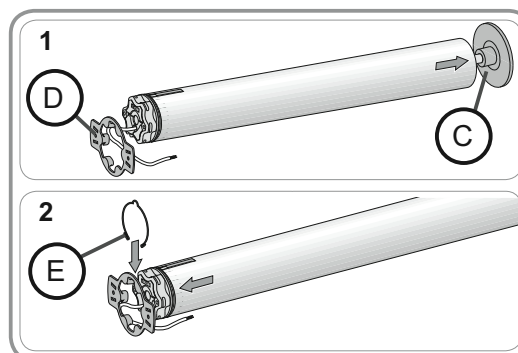


3.4 Montage van het geheel buis-motor

- 1) Monteer en bevestig het geheel buis-motor op de eindsteun (C):

Opmerking: Controleer of het geheel buis-motor is vergrendeld op de eindsteun. Dit voorkomt dat het geheel buis-motor uit de bevestiging van de eindsteun schuift als het rolluik op het onderste eindpunt komt.

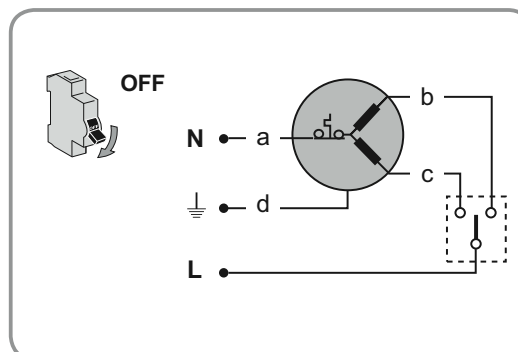
- Monteer het geheel buis-motor op de motorsteun (D).
- 2) Plaats de borgring (E).



3.5 Bedrading

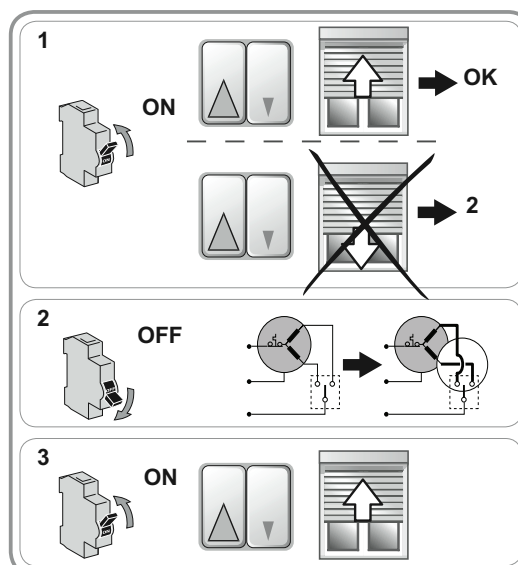
- Schakel de stroomtoevoer uit.
- Sluit de motor aan volgens de tabel hieronder:

	230 V 50 Hz	Kabel
a	Blauw	Nul (N)
b	Bruin	Fase richting 1
c	Zwart	Fase richting 2
d	Groen-Geel	Aarding



4. In werking stellen

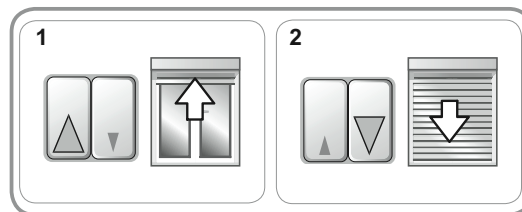
- 1) Sluit de stroomtoevoer weer aan.
 - Druk op de "Op" toets van de bediening:
 - ▶ Als het rolluik omhoog gaat, is de bedrading correct en is het in werking stellen klaar.
 - ▶ Als het rolluik omlaag gaat, voert u de volgende stap uit.
- 2) Sluit de stroomtoevoer af.
 - Verwissel de bruine en de zwarte draad die zijn aangesloten op de bediening.
- 3) Sluit de stroomtoevoer weer aan.
 - Druk op de "Op" toets om de draairichting te controleren.



5. Gebruik

5.1 Ophalen en neerlaten van het rolluik

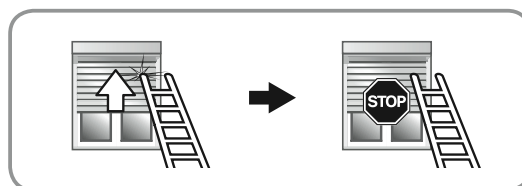
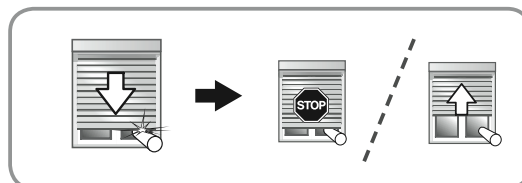
- 1) Druk op de "Op" toets:
 - ▶ Het rolluik gaat omhoog en stopt bij de bovenste aanslag zonder verdere afstelling.
- 2) Druk op de "Neer" toets:
 - ▶ Het rolluik gaat omlaag en stopt bij de onderste aanslag zonder verdere afstelling.



5.2 Detectie van obstakels

Door de automatische detectie van obstakels wordt het rolluik beschermd en kunnen obstakels verwijderd worden:

- Als het rolluik een obstakel ontmoet tijdens het neerlaten, stopt het rolluik automatisch:
 - ▶ Druk op de OP toets om het rolluik te deblokken.
- Als het rolluik een obstakel ontmoet tijdens het ophalen, stopt het rolluik automatisch:
 - ▶ Druk op de NEER toets om het rolluik te deblokken.



5.3 Bescherming tegen vastvriezen

De bescherming tegen vastvriezen werkt als de detectie van obstakels:

- Als de motor een weerstand detecteert, start de motor niet om het rolluik te beschermen :
 - ▶ Het rolluik blijft in de beginstand.

6. Een probleem met de ilmo 50 WT?

6.1 Vragen en antwoorden

Problemen	Mogelijke oorzaken	Oplossingen
Het rolluik draait in de verkeerde richting.	De aansluiting is niet correct.	Controleer de aansluiting en wijzig deze indien nodig.
Het rolluik werkt niet.	De aansluiting is niet correct.	Controleer de aansluiting en wijzig deze indien nodig.
	De motor is te warm geworden.	Wacht tot de motor is afgekoeld.
	De gebruikte kabel is niet conform.	Controleer de gebruikte kabel en controleer of deze 4 draden heeft.
Het rolluik stopt te vroeg.	Het rolluik ondervindt wrijving tijdens het bewegen: wrijving bij de geleiders, de kast, enz.	Controleer de installatie van het rolluik en hef eventuele wrijving op. Als het probleem aanhoudt, reset dan de motor in de oorspronkelijke configuratie.
	De motor is geïnstalleerd in een nieuw rolluik.	Reset de motor in de oorspronkelijke configuratie, zie hoofdstuk "Terug naar de oorspronkelijke configuratie".

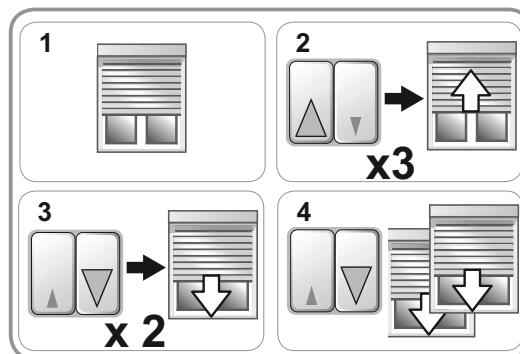
Problemen	Mogelijke oorzaken	Oplossingen
Het rolluik stopt niet op het onderste eindpunt.	De gebruikte bevestigingen zijn ongeschikt.	Controleer of het rolluik met starre verbindingen aan de oprolbuis is bevestigd.
Het rolluik stopt niet op het bovenste eindpunt.	Het blokkeersysteem van het rolluik in de hoogste positie is ongeschikt.	Controleer of het rolluik geschroefde stoppers heeft op de onderste lamel, vaste of verplaatsbare stoppers die zijn geïntegreerd in de geleiders of een onderste lamel die als stopper dienst doet.

6.2 Terug naar de oorspronkelijke configuratie

6.2.1 Met het bedieningspunt aangesloten op het rolluik

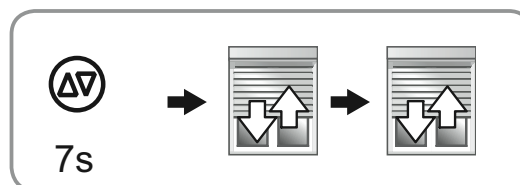
Opmerking: Volg elk van de 4 stappen van de procedure om goed terug te gaan naar de oorspronkelijke configuratie.

- 1) Zet het rolluik op halve hoogte.
- 2) *Opmerking: Herhaal de volgende stap 3 keer achter elkaar*
 - Druk op de OP toets tot het rolluik beweegt. Laat de toets direct weer los.
- 3) *Opmerking: Herhaal de volgende stap 2 keer achter elkaar*
 - Druk op de NEER toets tot het rolluik beweegt. Laat de toets direct weer los.
- 4) Druk opnieuw op de NEER toets tot het rolluik 2 bewegingen na elkaar in dezelfde richting maakt.
 - ▶ De motor is gereset in de oorspronkelijke configuratie. Hervat het in werking stellen.



6.2.2 Met de afstelkabel voor de elektronische bedrade motor

- Druk tegelijk op de OP en NEER toetsen van de afstelkabel tot het rolluik een eerste en daarna een tweede keer op en neer beweegt.
 - ▶ De motor is opnieuw in de oorspronkelijke configuratie. Hervat het in werking stellen.



7. Technische gegevens

Voeding	230V/50 Hz ~
Gebruikstemperatuur	- 20 °C tot + 70 °C
Beschermingsklasse	IP 44