



RICEVENTI RTW / RTW RECEIVERS

GO-ER



GO-ER

La ricevente Go-er funziona in abbinamento ai motori filari (1 motore per ricevente).
Una ricevente può memorizzare fino a 12 telecomandi
E' compatibile con tutti i controlli radio RTW e con il nuovo sistema per la domotica MY HIGGINS.

Go-er receiver works with wired motors (1 motor per receiver).

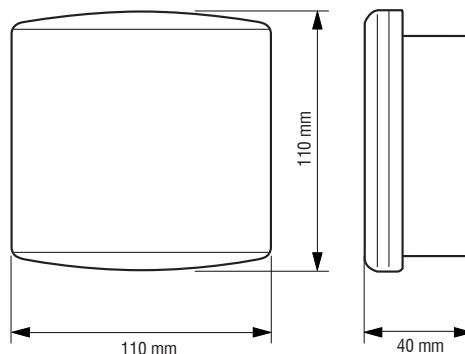
A single receiver can store up to 12 remotes.

Compatible with all RTW radio controls and the new MY HIGGINS home automation system.



CARATTERISTICHE TECNICHE / TECHNICAL FEATURES:

- Codice / Code: 2211016
- Livello di inquinamento / Pollution level: Class 2
- Indice di protezione / Protection rating: IP50
- Temperatura di esercizio / Working temperature: da/ from 5° C a/ to 35° C
- Altitudine massima di funzionamento / Max operating altitude: < 2000 m.
- Umidità di esercizio / Operating humidity: compresa / between 30% e / and 85%.
- Dimensioni (LxPxA) / Dimensions: (LxDxH): 110 x 71.25 x 28.13 mm.
- Alloggiamento in plastica / Plastic housing: ABS-PC
- Consumo in funzionamento normale continuo / Consumption during normal uninterrupted operation: 5V/120mA
- Made in Tunisia



CODICE CODE	DESCRIZIONE DESCRIPTION	ALIMENTAZIONE POWER SUPPLY	IMBALLO PACKAGE
2211016	GO-ER	240-220 V	1 pz / pc

GO-ER PLATINE



GO-ER PLATINE



La ricevente Go-er platine funziona in abbinamento ai motori filari (1 motore per ricevente).
Grazie al minimo ingombro e alla sua ergonomia, è idonea per essere applicata all'interno del cassetto.

Una ricevente può memorizzare fino a 12 telecomandi

E' compatibile con i controlli radio RTW e con il nuovo sistema per la domotica MY HIGGINS.

Go-er platine receiver works with wired motors (1 motor per receiver).

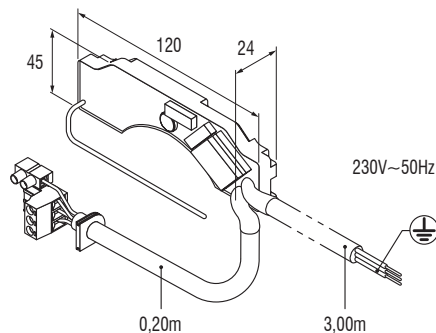
Thanks to its compact size and its ergonomics, it is suitable for applications inside the cassette.

A single receiver can store up to 12 remotes.

Compatible with all RTW radio controls and the new MY HIGGINS home automation system.

CARATTERISTICHE TECNICHE / TECHNICAL FEATURES:

- Codice / Code: 2211149
- Livello di inquinamento / Pollution level: Class 2
- Indice di protezione / Protection rating: IP30
- Temperatura di esercizio / Working temperature: da / from 5° C a / to 35° C
- Altitudine massima di funzionamento / Max operating altitude: < 2000 m.
- Umidità di esercizio / Operating humidity: compresa / between 30% e / and 85%.
- Dimensioni (LxPxH) / Dimensions: (LxDxH): 110 x 71.25 x 28.13 mm.
- Alloggiamento in plastica / Plastic housing: ABS-PC
- Consumo in funzionamento normale / Consumption during normal operation: continuo / uninterrupted 5V/120mA
- Made in Romania



CODICE CODE	DESCRIZIONE DESCRIPTION	ALIMENTAZIONE POWER SUPPLY	IMBALLO PACKAGE
2211149	GO-ER Platine	240-220 V	1 pz / pc