

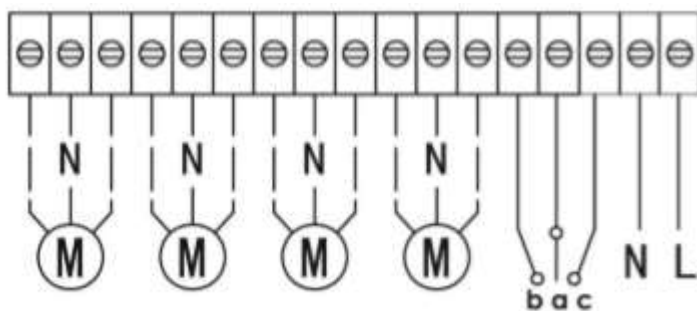
Relaiskast voor 4 motoren en 1 centrale schakelaar **Type DC-134**

Lees de handleiding alvorens u begint met de installatie. Als deze instructie niet wordt gevolgd kan er geen aanspraak worden gemaakt op de garantie. Tevens kan dit de werking van de motor beïnvloeden.

Waarschuwing: Kinderen kunnen de gevaren van deze elektrische apparatuur niet herkennen en mogen er daarom ook niet mee werken. Het is belangrijk om deze handleiding nauwkeurig te volgen voor uw eigen veiligheid.

1. De relaiskast dient correct te worden aangesloten. Probeer vocht invloeden zo veel mogelijk te weren.
2. De aardkabel moet op de juiste manier verbonden worden om zo veilig mogelijk te werken.
3. Alvorens u onderhoud pleegt, dient u eerst het product spanningsvrij te maken.
4. BREL-Motors verklaart dat dit apparaat is gemaakt volgens de richtlijnen van de CE normering 1999/5/EC.

Aansluitschema



N = Blauw

L = Bruin

Glas zekering 250V 5A Enkel te gebruiken in droge ruimtes

