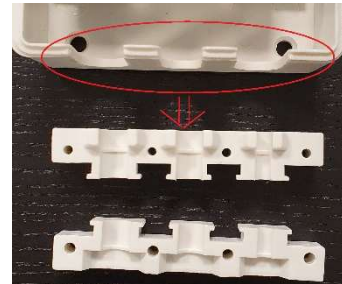


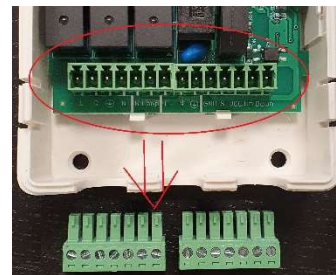
Handleiding DD43H



- 1 open de behuizing, druk daarvoor links en rechts de aangewezen punten in, zie foto- de behuizing kan dan open gekanteld worden.

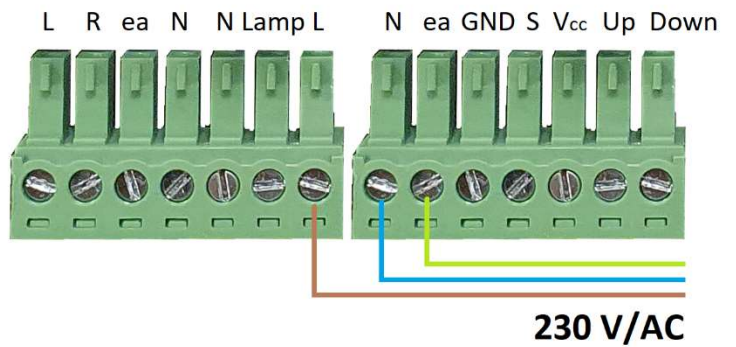


- 2 Neem de trekontlasting blokjes uit de behuizing



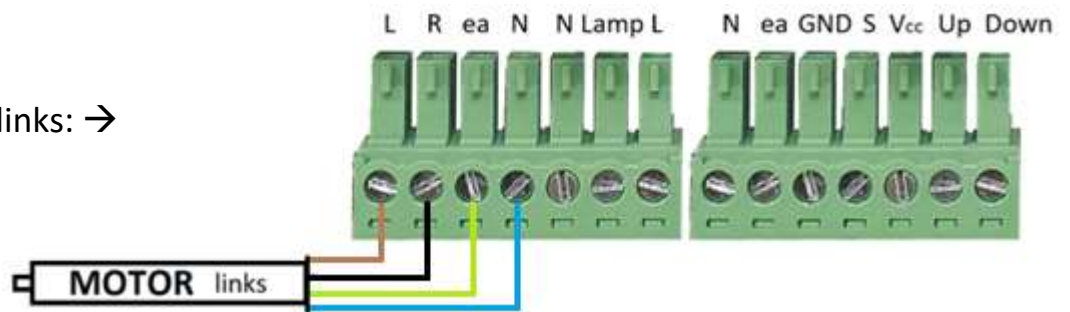
- 3 Neem de twee connectors uit de behuizing, deze recht omhoog trekken.

- 4 Sluit de draad van de netspanning aan. →

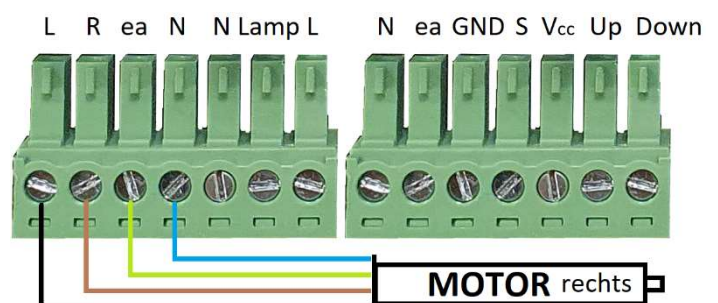


- 5 Sluit de draad van de motor aan.

Motor zit links: →

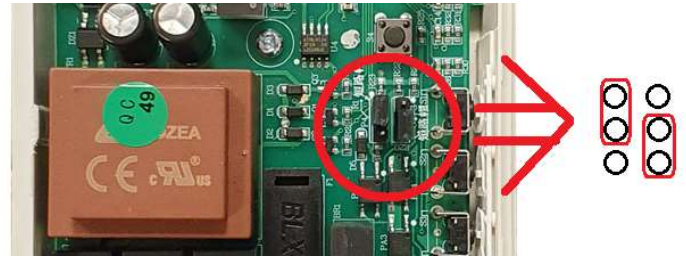


Motor zit rechts: →



- 6 De schroeven op de connectors met draad erin goed aandraaien.
Plaats de groene connectors nu weer terug in de behuizing

- 7 Zet nu de jumpers in deze positie:



- 8 Zet onderste deel trekontlasting, die eruit zijn genomen bij stap 2, terug in de behuizing.
- 8 Leg de draden in de trekontlasting dusdanig, dat de witte delen in de trekontlasting komen en de gekleurde delen tussen de trekontlasting en de connectors.
- 9 Leg bovenste deel van de trekontlasting op de kabels en schroef deze stevig vast met de meegeleverde 4 schroeven.

- 10 **toevoegen eerste zender:**

Druk S5 toets in – zie foto →
totdat A→A→ L knippert op
het display.



Druk stopknop in van de zender totdat A verschijnt op display. Zender is toegevoegd.

Extra zenders toevoegen: zie product handleiding en zender handleiding.
procedure is op eerste zender: P2 – P2 – dan op nieuwe zender P2.

Notities:

De aansluitkabels dienen als volgt te worden gestript: Witte omhulsel afstrippen op +/- 4 cm uit de kant. Gekleurde draden afstrippen op +/-1 cm uit de kant. Vertin de uiteinden, teneinde draadbruggen die kortsluiting kunnen veroorzaken te voorkomen. Kortsluiting is geen garantie.

Deze handleiding is een aanvulling op de originele handleiding en dient ter ondersteuning, niet ter vervanging. Er kunnen dan ook geen rechten aan worden ontleend.