

# PRESTOMATIC 8250 UW / CW



Uw tijd schakelklok kan in verschillende modi worden gebruikt.

## Handmatige modus:

Het rolluik wordt met behulp van de op / neer toetsen in de gewenste positie gebracht. Als de toetsen langer dan 0.8 seconden wordt ingehouden, gaat het rolluik automatisch verder open of dicht. In de tussentijd dient de SET toets als stop toets.

## Automatische modus:

Naast de functies als hierboven beschreven, gaat het rolluik automatisch op de vooraf ingestelde schakeltijden omhoog of omlaag. In de automatische modus zijn drie programma's mogelijk.

## Programma's

- Dagprogramma: De schakeltijden zijn voor alle dagen gelijk.
- Weekprogramma: Voor iedere dag kunnen individuele schakeltijden worden ingesteld
- Toeval programma: Toevalsgenerator geeft schakeltijden +/- 15 minuten eerder of later.

## Installatievoorwaarden

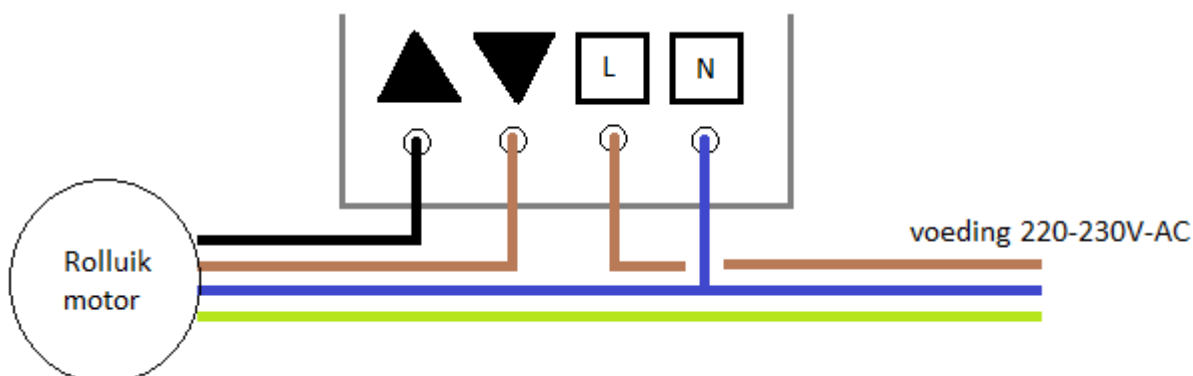
- Het installeren van het apparaat dient uitsluitend door een erkende vakspecialist uitgevoerd te worden.
- Het apparaat dient niet geopend te worden.
- Tijdens de installatie dient het apparaat niet aangesloten te zijn.
- Het apparaat dient uitsluitend volgens het aangegeven schema aangesloten te worden.
- De veiligheidsvoorschriften dienen ten alle tijden nageleefd te worden.
- De schakelaar is uitsluitend bedoeld voor rolluiken/zonwering.

## Technische gegevens

Netspanning : 230 VAC / 50 Hz  $\pm$ 10%  
Schakelstroom : 3A  
Aansluiting: klemmen 0,5 - 2,5mm<sup>2</sup>  
Buitenmaten BxHxD: 50 x 50 x 42mm

Schakelspanning : max. /30 VAC  
Temperatuurbereik : 0-60 graden Celcius  
Inbouw in doos met 60mm diameter aangeraden.  
Beschermingsgraad: IP20




## Aansluitschema



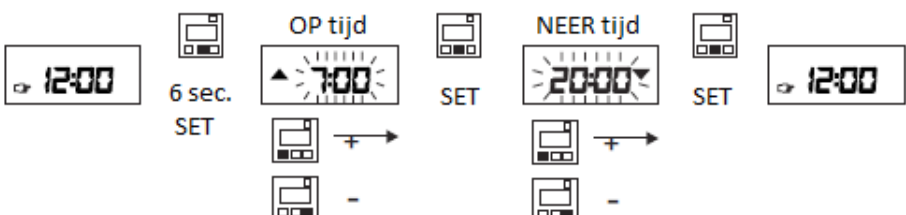
Reset: Om de klok in fabrieksstand terug te zetten druk de reset toets

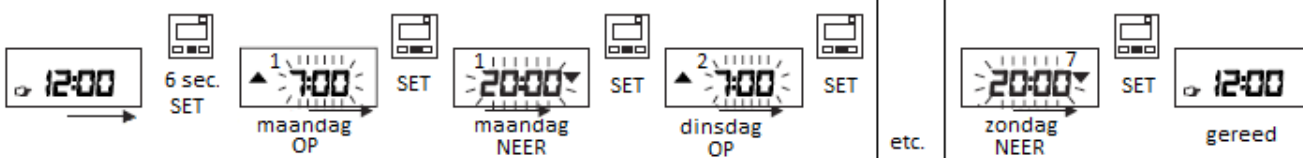


# PRESTOMATIC 8250 UW / CW

<p><b>instellen modus</b></p> <p>omschakelen handmatige modus naar automatische modus</p>  <p>1 sec. SET</p>	<p>omschakelen DAG / WEEK programma (alleen in automatische modus)</p>  <p>2 sec. OP + NEER</p>	<p>toevalsgenerator IN/UIT schakelen (alleen in automatische modus)</p>  <p>2 sec. OP+SET+NEER</p>
---	--	---

<p><b>tijd instellen</b></p> <p>De instelling van de tijd kan in iedere modus. Druk 4 seconden op de SET toets tot tijd knippert.</p>  <p>4 sec. SET      SET      SET</p>	<table border="0"> <tr> <td>TIJD</td> <td>+</td> <td>DAG</td> <td>+</td> </tr> <tr> <td></td> <td></td> <td></td> <td></td> </tr> <tr> <td></td> <td>-</td> <td></td> <td>-</td> </tr> <tr> <td></td> <td></td> <td></td> <td></td> </tr> </table>	TIJD	+	DAG	+						-		-				
TIJD	+	DAG	+														
	-		-														

<p><b>dagprogramma</b>      programmeren vanuit DAG programma      iedere dag dezelfde schakeltijden</p>  <p>6 sec. SET      SET      SET</p>	<table border="0"> <tr> <td></td> <td>+</td> <td></td> <td>+</td> </tr> <tr> <td></td> <td>-</td> <td></td> <td>-</td> </tr> </table>		+		+		-		-
	+		+						
	-		-						

<p><b>weekprogramma</b>      programmeren vanuit WEEK programma</p>  <p>6 sec. SET      SET      SET      SET      SET</p>	<p>iedere dag andere schakeltijden mogelijk 1 - 7 staat voor maandag - zondag</p> <table border="0"> <tr> <td>etc. SET</td> <td></td> <td>+</td> <td></td> <td>+</td> </tr> <tr> <td>tot ZO</td> <td></td> <td>-</td> <td></td> <td>-</td> </tr> <tr> <td>neer</td> <td></td> <td></td> <td></td> <td></td> </tr> </table>	etc. SET		+		+	tot ZO		-		-	neer				
etc. SET		+		+												
tot ZO		-		-												
neer																

## DEMONTAGE

